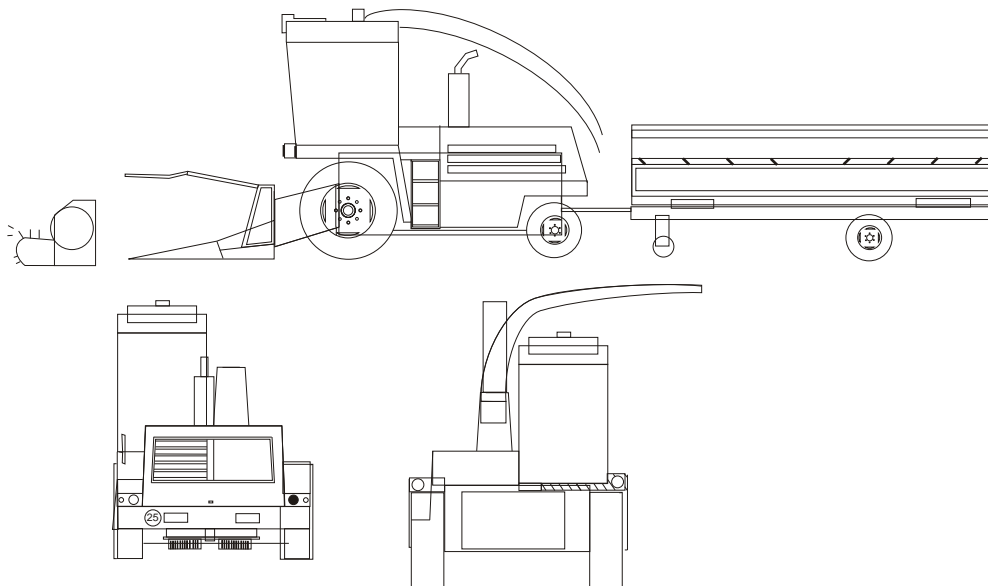


SPŠ 050 Toron  
 AGRObox 1:100 P&V  
 pahyl@tiscali.cz  
 skype:pahilek



## SPŠ 050 Toron

Za neme dílem 1 kabinou, na kterou nalepíme díl 2 a n j díl 3.

Díl 4 podlepíme asi 1mm kartonem a nalepíme na díl 3 na celek potom nalepíme díl 5.

Na slepenou kabinu nalepíme maják sto ený díl 6.

Pokra ujte spodkem eza ky dílem 7 a ze p edu nalepte díl 8. Slepťe díl 9 a ze spod na n j nalepte díl 10 na tento slepený celek nalepte již slepenou kabinu a potom na díl 7,vedle nalepte slepený díl 11. Zpracujte díl 12 a nalepte ho na díl 7.

Slepťe díl 13 a nasu te ho na díl 7 a potom ho zalepte. Do sto eného dílu 14 zalepte špendlík, který na konci zahrn te. Sto te díl 15 a nasu te ho do slepeného dílu 16 celek i s komínem nalepte na díl 13. Na díl 13 nalepte ješt boky díly 17 a 18 a dozadu ješt zapojek díl 19. Zpracujte a slepte díl 20 a nalepte ho na díl 11.

Te se pus te do fuka ky díly 21,22,23 a 24. Na díly 21 nalepte boky díly 22 a 23 a na konec dílu 22 nalepte ješt díl 24. Do spod fuka ky zalepte špejli pomocí ní se bude otá et, zasu te fuka ku do dílu 20 a 11.

Ješt nalepte sch dky.

**Kola:** p ední:sto te pásky široké 5mm a na boky nalepte díly 25.

zadní:sto te pásky široké 2mm a na boky nalepte díly 26.

**Lišty:lišta na sb r siláže:** je ozna ena pod modrými ísly:do slepeného dílu 27 nalepte sto ený díl 28 a na zadek nalepte díly na uchycení lišty díly 29 a 30. Slepťe díl 31 a nalepte ho na vrch lišty za šnek.

**lišta na trávu:**do slepeného základu dílu 32 nalepte šnek díl 33 a nahá ky díl 36 a sto ený díl 37. A do zadu nalepte díly 34 a 35.

**Podvozek:**sto te díl 40 uzav ete vzadu dílem 41 a na spod nalepte díl 42 osu kol. Do sto eného dílu 40zalepte špendlík a ten bu ohn te nebo na jeho konec nalepte díl 44. a ješt dop edu kole ko díl 45. Na podvozek nalepte díly 43 pro uchycení lišty. Kola: sto te pásky širokém 2mm a na boky nalepte díly 46.

**lišta na kuku ici:**slepťe díl 38 a n j nalepte díl 39a ze tadu díly 47 a 48.

Lišty zapojíte jednoduše pomocí špendlíku. U dalších agrobox se t ší.

**AGRObox 1:100 P&V**

pahyl@tiscali.cz

skype:pahilek

Ji í Mohyla

**P&V**  
**SPŠ 050 Toron**

**AGRObox 1:100**

**01**

**AGRObox 1:100 P&V**  
pahyl@tiscali.cz  
skype:pahilek  
Ji í Mohyla